

INSTALLATION SHEET | SCHEDA INSTALLAZIONE



Round ABS ventilation grille with spring and removable wire mesh.
External dimensions: 186x20 mm. Suitable for ducting from DN 100 to DN 160.
Single pack.

Griglia di aerazione rotonda in ABS con molla e rete metallica estraibile.
Dimensione esterne 186x20 mm. Compatibile per tubazioni da DN 100 a DN 160.
Confezione singola.

Cod.

7045108

PROPERTY OF THE PRODUCT

ABS Ventilation grille consist of two different parts: one is perimetrical and the other one is central (with wings) and removable in order to remove easily mosquito mesh (see maintenance chapter).

PROPRIETA' DEL PRODOTTO

La Griglia ABS è stata progettata in due parti, una perimetrale ed una centrale alettata, estraibile, per poter togliere facilmente la rete (vedi capitolo Manutenzione).

INSTALLATION - INSTALLAZIONE

SPRING FIXING

For a quick installation, grills have a carriage spring fixed to a foldable support that blocks during the period of use. This kind of spring permit to apply the grill to pipes or holes with different diameters, from DN 100 to DN 160 mm (fig. 1).

When the hole is too close to the floor or to the ceiling, and is not installed in central axe with the grill, only one part of the spring can bend compensating the offset (fig. 2).

FISSAGGIO A MOLLA

Per una rapida installazione, la griglia ABS è dotata di una molla a balestra fissata ad un supporto ripieghevole che si blocca a scatto nella fase di utilizzo.

Questo tipo di molla consente l'applicazione della griglia in fori o tubi di diametri diversi, da DN 100 a DN 160 mm (fig. 1).

Nei casi in cui il foro fosse eseguito troppo vicino al pavimento o al soffitto e quindi non in asse col centro della griglia, solo una parte della molla fletterebbe andando a compensare il disassamento (fig. 2).



fig. 1

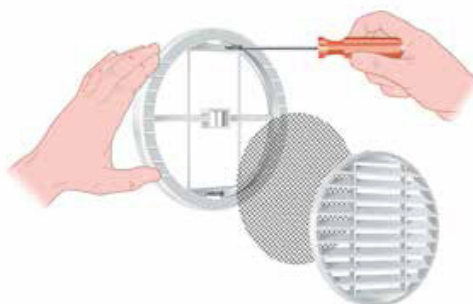


fig. 2

SCREW FIXING

ABS Ventilation grille can be fixed with screws. Inside the perimetrical side of the grill there are some holes that can be seen only taking off the winged part.

In this case the spring support must be removed.

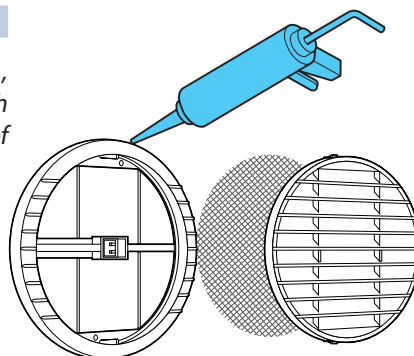


FISSAGGIO CON VITI

La griglia ABS può essere applicata con viti. All'interno della parte perimetrale della griglia sono state previste delle apposite sedi non visibili dall'esterno e raggiungibili togliendo la parte alettata. In questo caso il supporto porta molla si toglie.

SILICONE FIXING

For permanent fixing or water insulation, you can seal the exterior edge of the grill with silicone without compromising the possibility of extracting the winged part and the grid.



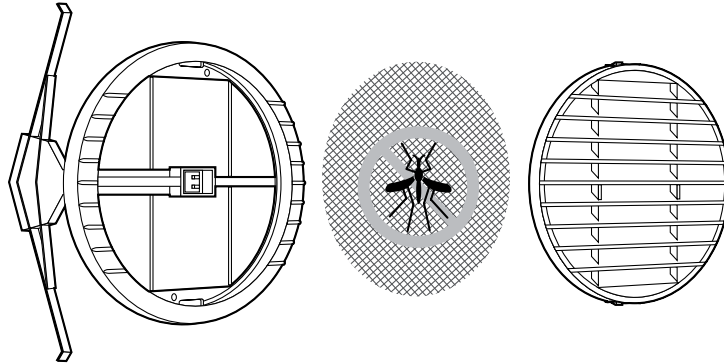
FISSAGGIO CON SILICONE

Per un fissaggio permanente o di isolamento dall'acqua è possibile sigillare la griglia lungo il bordo esterno con silicone senza per questo compromettere la estraibilità della parte alettata e della rete.

MAINTENANCE - MANUTENZIONE

Frequent checking of the state of the grid is highly recommended.
Clean at least 2 times a year.

E' altamente consigliato un controllo frequente dello stato della griglia. Eseguire la pulizia almeno 2 volte all'anno.



DISASSEMBLY AND CLEANING

To remove the grill it is sufficient to rotate anticlockwise holding the wings and extracting.

SMONTAGGIO E PULIZIA

Per smontare la griglia basta ruotarla in senso antiorario afferrandola per le alette ed estrarre.

